

Senior Edukator/ka w pracowni nowych technologii

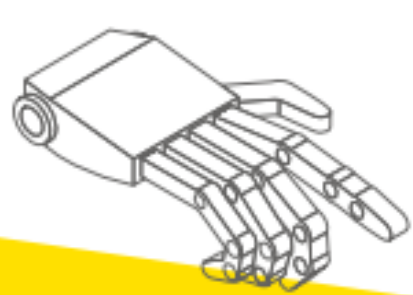
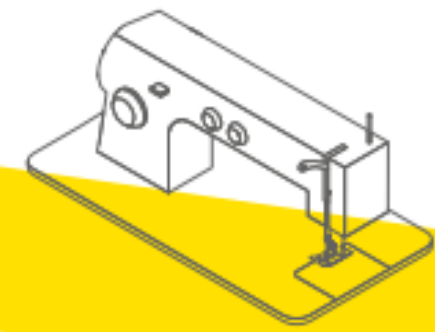
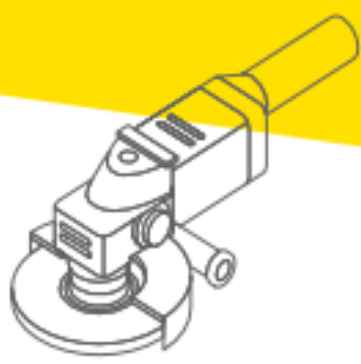
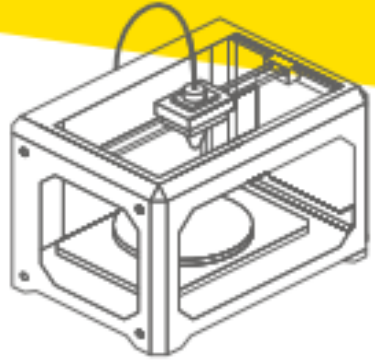


Olsztyn

Osoba na tym stanowisku zajmuje się prowadzeniem warsztatów w zakresie STEM i STEAM oraz przygotowywaniem scenariuszy do tych zajęć we współpracy z zespołem.

Wymagania:

- doświadczenie w prowadzeniu szkoleń i zajęć edukacyjnych w projektach adresowanych do grup ze szkół podstawowych (min. 200h),
- doświadczenie w realizacji cyfrowych projektów edukacyjnych,
- umiejętności i wysokie kompetencje cyfrowe (obsługa narzędzi cyfrowych, oprogramowania pakietu MS365, znajomość aplikacji edukacyjnych),
- gotowość do nabywania nowych umiejętności,
- język angielski na poziomie komunikatywnym w mowie i piśmie,
- doświadczenie w przygotowaniu i realizacji cyfrowych scenariuszy dydaktycznych dla grup objętych realizacją projektu,
- ponadprzeciętne umiejętności interpersonalne i komunikacyjne oraz otwartością w kontakcie bezpośrednim,
- wykształcenie wyższe,
- doświadczenie w pracy w ramach zespołów trenerskich i prowadzeniu aktywności szkoleniowej i warsztatowej,
- doświadczenie w prowadzeniu wystąpień publicznych,
- wiedza techniczna z zakresu obsługi maszyn oraz programów niezbędnych do przeprowadzenia działań warsztatowych:
 - *obsługa plotera laserowego wraz z umiejętnością tworzenia grafik wektorowych,*obsługa druku 3d wraz z umiejętnością tworzenia modeli przestrzennych,*obsługa programów do tworzenia materiałów audio i wideo, *umiejętność programowania mikrokontrolerów,*podstawowa umiejętność obsługi maszyn cnc.



Mile widziane:

- znajomość języka ukraińskiego na poziomie komunikatywnym,
- podstawowa wiedza z zakresu skanowania 3d.

Zadania:

- prowadzenie warsztatów edukacyjnych z młodzieżą z klas 1-8 oraz ze szkół ponadpodstawowych z zakresu STEAM,
 - opieka i szkolenie edukatorów na stanowisku juniorskim,
 - opracowywanie scenariuszy zajęć, pomocy naukowych i przygotowanie materiałów do zajęć
 - obsługa maszyn: *drukarki 3d FDM i SLA,*ploter laserowy,*skaner 3d,*zestawy audio wideo,
 - ewaluacja zajęć
 - nadzór merytoryczny nad prowadzonymi zajęciami,
-

Oferujemy:

- pracę w ramach UoP na pełen etat,
 - nieograniczony dostęp do zasobów pracowni,
 - szkolenia specjalistyczne z obsługi maszyn dostępnych w pracowni,
 - wynagrodzenie w przedziale 7 000 - 9 000 zł brutto w zależności od doświadczenia,
 - preferowany termin rozpoczęcia pracy to czerwiec 2022, ale jesteśmy otwarci/otwarte na indywidualne ustalenia.
-

Aplikacje (CV wraz ze zgodą na przetwarzanie danych osobowych do celów rekrutacji) prosimy kierować na adres praca@robisz.to wskazując w tytule wiadomości nazwę stanowiska oraz miasto.